

Caractéristiques générales de la platine Patavium

Boîtes d'encastrement

Les boîtes en métal galvanisé pour les séries Steely et Patavium à 2, 3 et 4 modules. Les boîtes version à 2 modules de la série Patavium peuvent être regroupées dans le sens horizontal à travers de petits étriers livrés avec. Elles sont dotées de série d'un couvercle anti-poussière pour la protection durant le montage.

Châssis

Le châssis en métal galvanisé qui accompagne la plaque Patavium permet de fixer les unités électroniques sur la boîte d'encastrement.

Bornier de connexion

Le bornier permet de brancher aisément l'unité électronique sur l'installation grâce à un connecteur à raccord rapide.



Plaques

Plaques audio et audio/vidéo à 2, 3 et 4 modules en laiton satiné de 4 mm d'épaisseur. Elle se fixe directement sur la boîte d'encastrement à l'aide de vis spéciales Torx.



Unités électroniques

Unités électroniques audio, audio/vidéo avec caméra couleurs. En version à poussoirs ou en version avec écran et clavier alphanumérique, avec touches dorées. Dotées d'un système de rétroéclairage à leds à lumière blanche. Les versions à poussoirs sont extensibles à travers l'unité 12TS.B.



Platines Patavium

Unités électroniques

Unités électroniques audio et audio/vidéo à associer aux plaques de la série Patavium pour la composition des platines. Fournies en configuration standard, elles peuvent être personnalisées en fonction du système. La programmation de l'unité électronique peut être réalisée par l'unité ou par le programmeur 950C ou encore par l'intermédiaire du logiciel SaveProg avec l'interface 692I ou 692I/U.

Conformité aux normes

Directive CEM

Normes EN 60065, EN 61000-6-1, EN 61000-6-3 et EN 60118-4.

13A4.B.43 et 13A7.B.43 - Caractéristiques principales

- Unité électronique avec écran alphanumérique et rétroéclairage blanc.
- Clavier alphanumérique pour la composition des appels, la navigation dans le répertoire électronique et la configuration des paramètres de base et avancés de l'unité électronique.
- Signal « Occupé - Attendre », « Ne pas déranger » et phases de fonctionnement sur l'écran.
- Répertoire électronique pour la mémorisation de 1000 usagers (2 noms de 15 caractères pour chaque usager).
- Configuration automatique des adresses des postes intérieurs.
- Poste extérieur audio avec réglage balance phonie et des volumes intérieur et extérieur, via menu de configuration.
- 13A7.B.43 avec caméra couleurs à capteur 1/4", éclairage minimum 1,0 lux, led blanche éclairant le sujet et réglage vertical et horizontal manuel.
- 13A4.B.43 avec entrées/sorties pour la connexion et le pilotage d'une caméra extérieure, configurée comme unité électronique vidéo.
- Possibilité de brancher jusqu'à 2 12TS.B, pour un maximum de 8 poussoirs pour appels directs.
- Alimentation : Bus Due Fili Plus.
- Entrée pour alimentation supplémentaire (6923).
- Sortie pour l'activation d'une gâche électrique (courant de crête IT > 1 A pendant 10 ms suivi d'un courant de maintien IM = 200 mA pour toute la durée de la commande gâche).
- 2 sorties pour l'activation de 2 relais 0170/001 services auxiliaires.
- Entrée pour capteur porte ouverte.
- Entrée pour activation gâche via une commande déportée.
- Bornier de connexion à l'installation, amovible.

Données techniques	13A4.B.43	13A7.B.43
Alimentation par Bus	tension min. 21 Vcc	tension min. 21 Vcc
Angle de balayage	horizontal	84°
	vertical	69°
Ouverture à 1 m	horizontal	1,8 m
	vertical	1,4 m
Consommation en stand by	120 mA	120 mA
Consommation max en fonctionnement	470 mA	470 mA
Température de fonctionnement	de -10° à +55° C	de -10° à +55° C
alimentation supplémentaire	avec 6923	avec 6923

Possibilité de puissance supplémentaire pour 6923, si besoin est (tension de bus aux bornes 1 et 2 de l'unité électronique < 21 Vcc).

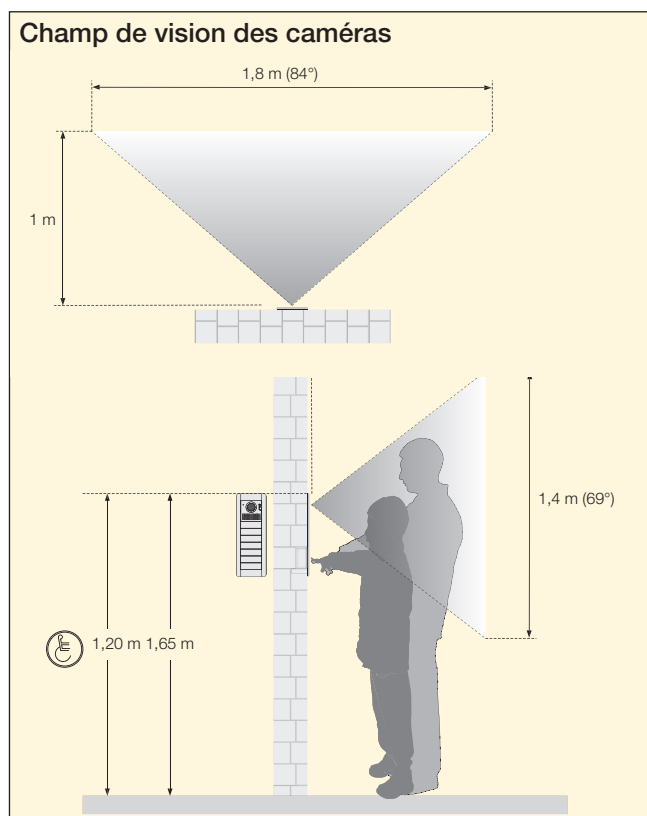
13F3.B et 13F5.B - Caractéristiques principales

- Unité électronique avec 8 poussoirs d'appel sur 2 rangées (4+4).
- Possibilité d'augmenter le nombre de poussoirs d'appel à travers le module supplémentaire 12TS.B (4 poussoirs sur une rangée).
- Signal lumineux « Occupé - Attendre ».
- Configuration automatique des adresses des postes intérieurs.

- Poste extérieur audio avec réglages balance phonie, volumes intérieur et extérieur par trimmer.
- 13F5.B avec caméra couleurs à capteur 1/4", éclairage minimum 1,0 lux, led blanche éclairant le sujet et réglage vertical et horizontal manuel.
- 13F3.B avec entrées/sorties pour la connexion et le pilotage d'une caméra extérieure, configurée comme unité électronique vidéo.
- Configuration des paramètres de base à travers les 8 poussoirs de l'unité électronique, configuration des paramètres avancés à travers le programmeur 950C ou le logiciel SaveProg.
- Alimentation : Bus Due Fili Plus.
- Entrée pour alimentation supplémentaire (6923).
- Sortie pour l'activation d'une gâche électrique (courant de crête IT > 1 A pendant 10 ms suivi d'un courant de maintien IM = 200mA pour toute la durée de la commande gâche).
- 2 sorties pour l'activation de 2 relais 0170/001 services auxiliaires.
- Entrée pour capteur porte ouverte.
- Entrée pour activation gâche via une commande déportée.
- Bornier de connexion à l'installation, amovible.

Données techniques	13F3.B	13F5.B
Alimentation par Bus	tension min. 21 Vcc	tension min. 21 Vcc
Angle de balayage	horizontal	84°
	vertical	69°
Ouverture à 1 m	horizontal	1,8 m
	verticale	1,4 m
Consommation en stand by	60 mA	60 mA
Consommation max en fonctionnement	450 mA	450 mA
Température de fonctionnement	de -10° à +55° C	de -10° à +55° C
alimentation supplémentaire	avec 6923	avec 6923

Possibilité de puissance supplémentaire pour 6923, si besoin est (tension de bus aux bornes 1 et 2 de l'unité électronique < 21 Vcc).



Platines Patavium

Unités électroniques avec clavier alphanumérique et écran

- ▲ **13A7.B.43** Unité électronique Due Fili Plus pour platine audio-vidéo couleurs Patavium et Steely avec clavier alphanumérique, écran et répertoire électronique, 6400 postes intérieurs, rétroéclairage à leds blanches, touches dorées
- ▲ **13A4.B.43** Unité électronique Due Fili Plus pour platines audio Patavium et Steely avec clavier alphanumérique, écran et répertoire électronique, 6400 postes intérieurs, possibilité de se brancher à une caméra extérieure type CCTV, rétroéclairage à leds blanches, touches dorées



▲ **13A7.B.43**
touches dorées



▲ **13A4.B.43**
touches dorées

Unités électroniques avec poussoirs

- ▲ **13F5.B** Unité électronique Due Fili Plus pour platine audio-vidéo couleurs avec poussoirs traditionnels, caméra couleurs, signal OCCUPÉ-ATTENDRE, 8 poussoirs sur 2 rangées (4+4), rétroéclairage à leds blanches
- ▲ **13F3.B** Unité électronique Due Fili Plus pour platine audio avec poussoirs traditionnels, signal OCCUPÉ-ATTENDRE, 8 poussoirs sur 2 rangées (4+4), possibilité de se brancher à une caméra extérieure type CCTV, rétroéclairage à leds blanches



▲ **13F5.B**



▲ **13F3.B**

Unité supplémentaire

- ▲ **12TS.B** Unité électronique supplémentaire avec 4 poussoirs sur 1 rangée pour unités électroniques pour platines 1200, 1300, Patavium et Steely



▲ **12TS.B**

Platines Patavium

Plaques série Patavium

Plaques audio et audio/vidéo en laiton satiné avec châssis, à associer aux unités électroniques et aux boîtes d'encastrement pour la composition de platines. Les plaques audio et audio/vidéo à 2 modules peuvent être complétées horizontalement par des plaques supplémentaires à 2 modules à travers des boîtes d'encastrement. Les plaques et les boîtes sont disponibles en 3 tailles : 2, 3 et 4 modules.

Conformité aux normes

Directive CEM

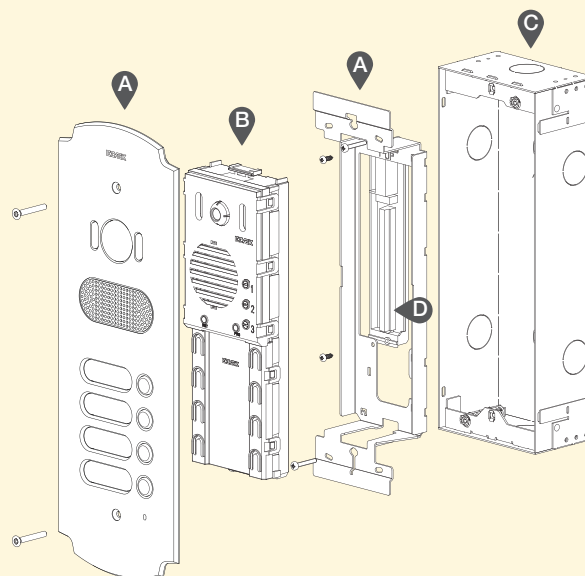
Caractéristiques principales

- Plaque en laiton satiné de 4 mm d'épaisseur.
- Degré de protection contre les impacts IK08 (plaques à poussoirs), IK07 (plaques pour écran et clavier alphanumérique) et degré de protection IP54.
- 2 vis spéciales en acier doré pour la fixation de la plaque au châssis.
- Support pour touches en polycarbonate anti-chocs transparent.
- Châssis en acier galvanisé.
- Touches en acier inox.
- Dimensions plaque 2 modules : 119,8x334x4 mm
- Dimensions boîte d'encastrement 2 modules : 99,9x270,2x60,6 mm
- Dimensions plaque 3 modules : 119,8x448x4 mm
- Dimensions boîte d'encastrement 3 modules : 99,9x384,7x60,6 mm
- Dimensions plaque 4 modules : 119,8x563x4 mm
- Dimensions boîte d'encastrement 4 modules : 99,9x499,2x60,6 mm

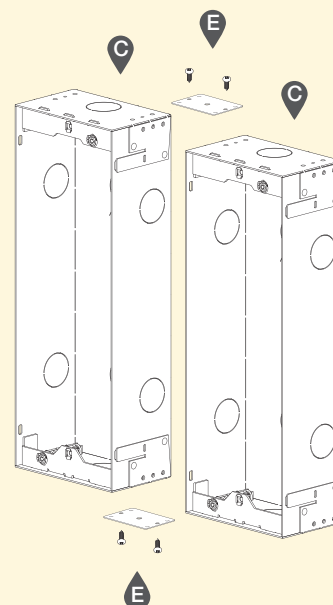
Installations

- A) Plaque et châssis.
- B) Unité électronique.
- C) Boîte d'encastrement.
- D) Bornier unité électronique.
- E) Étriers de couplage des boîtes.

Installation d'encastrement



Accouplement boîtes d'encastrement



Platines Patavium

Plaques audio/vidéo 2 modules

- ▲ **41621** Plaque audio/vidéo 2 modules avec 1 poussoir, Patavium, laiton satiné
- ▲ **41622** Comme ci-dessus, avec 2 poussoirs
- ▲ **41623** Comme ci-dessus, avec 3 poussoirs
- ▲ **41624** Comme ci-dessus, avec 4 poussoirs
- ▲ **41641** Plaque audio/vidéo 2 modules pour unités électroniques alphanumériques Due Fili Plus, Patavium, laiton satiné



▲ **41621**
laiton satiné



▲ **41622**
laiton satiné



▲ **41623**
laiton satiné



▲ **41624**
laiton satiné



▲ **41641**
laiton satiné

Plaques audio 2 modules

- ▲ **41601** Plaque audio 2 modules avec 1 poussoir, Patavium, laiton satiné
- ▲ **41602** Comme ci-dessus, avec 2 poussoirs
- ▲ **41603** Comme ci-dessus, avec 3 poussoirs
- ▲ **41604** Comme ci-dessus, avec 4 poussoirs
- ▲ **41640** Plaque audio 2 modules pour unités électroniques alphanumériques Due Fili Plus, Patavium, laiton satiné



▲ **41601**
laiton satiné



▲ **41602**
laiton satiné



▲ **41603**
laiton satiné



▲ **41604**
laiton satiné



▲ **41640**
laiton satiné

Plaques supplémentaires 2 modules

- ▲ **41642** Plaque 2 modules avec 3 porte-étiquettes lumineux pour 11+11+11 noms, Patavium, éclairage à leds, extraction arrière de l'étiquette, laiton satiné
- ▲ **41643** Plaque supplémentaire 2 modules avec 8 poussoirs traditionnels, Patavium, laiton satiné



▲ **41642**
laiton satiné

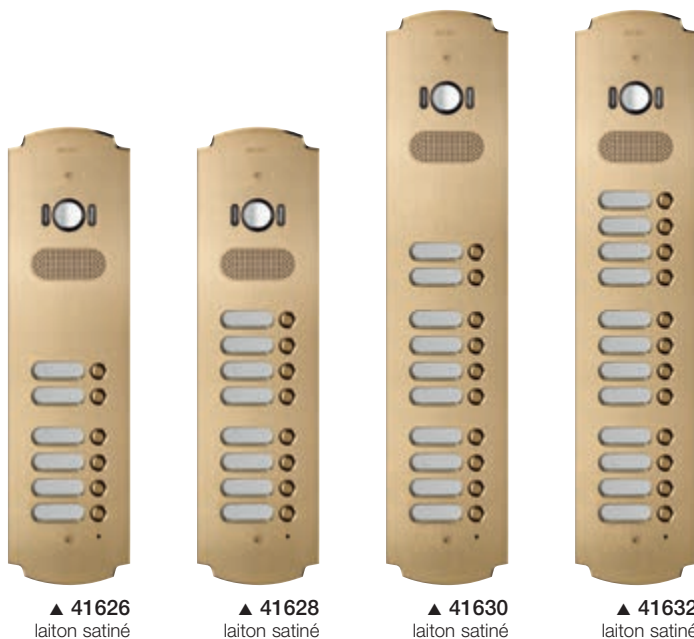


▲ **41643**
laiton satiné

Platines Patavium

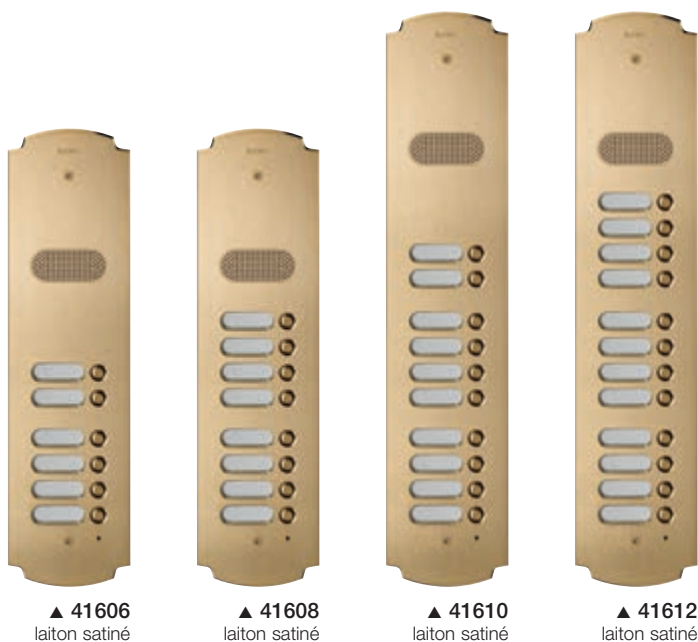
Plaques audio/vidéo 3 et 4 modules

▲ 41626	Plaque audio/vidéo 3 modules avec 6 poussoirs, Patavium, laiton satiné
▲ 41628	Comme ci-dessus, avec 8 poussoirs
▲ 41630	Plaque audio/vidéo 4 modules avec 10 poussoirs, Patavium, laiton satiné
▲ 41632	Comme ci-dessus, avec 12 poussoirs



Plaques audio 3 et 4 modules

▲ 41606	Plaque audio 3 modules avec 6 poussoirs, Patavium, laiton satiné
▲ 41608	Comme ci-dessus, avec 8 poussoirs
▲ 41610	Plaque audio 4 modules avec 10 poussoirs, Patavium, laiton satiné
▲ 41612	Comme ci-dessus, avec 12 poussoirs



Platines Patavium

Boîtes d'encastrement

▲ 41592	Boîte d'encastrement 2M en tôle galvanisée pour platines Patavium et Steely
▲ 41593	Boîte d'encastrement 3M en tôle galvanisée pour platines Patavium et Steely
▲ 41594	Boîte d'encastrement 4M en tôle galvanisée pour platines Patavium et Steely



▲ 41592

▲ 41593

▲ 41594